

MANDO RCL-03



MAQUINAS Y CONSUMIBLES PARA CAMPOS DE TIRO SL	
Autor	MYC para Campos de Tiro SL
Versión	V1
Idioma	ESPAÑOL
Fecha	Enero 2024

INDICE

1 DESCRIPCIÓN GENERAL	3
2 PARTES PRINCIPALES	3
3 ANTES DEL PRIMER USO	3
4 INSERTAR microRC-LO-RB EN LA CAJA DE ARBITRO E.PROGETTI	4
5 PROGRAMACIÓN Y EMPAREJAMIENTO	5
6 USO DEL MANDO	7
7 SEGURIDAD	6

1 DESCRIPCIÓN GENERAL

El **RCL-03** es un mando emisor de larga distancia para arbitraje que, insertando el **microRC-LO-RB** en el interior de la Caja de Árbitro PROGETTI, es compatible con la Unidad de Control EP095M.

Sus principales características:

- Alcance hasta 500mts
- 3 botones para marcaje de 1^{er} Cero, 2^o Cero y NO TARGET
- Frecuencia configurable para Europa / EEUU / Canadá
- Bajo consumo. Sin consumo en reposo
- 3 pilas AAA
- Diseño ergonómico

2 PARTES PRINCIPALES



3 ANTES DEL PRIMER USO

Configurar la frecuencia de la zona geográfica con el DIP de 2 posiciones.

DIP1 Selección frecuencia:

ON: EEUU/Canadá

OFF: Europa.

DIP2: OFF bajo consumo.

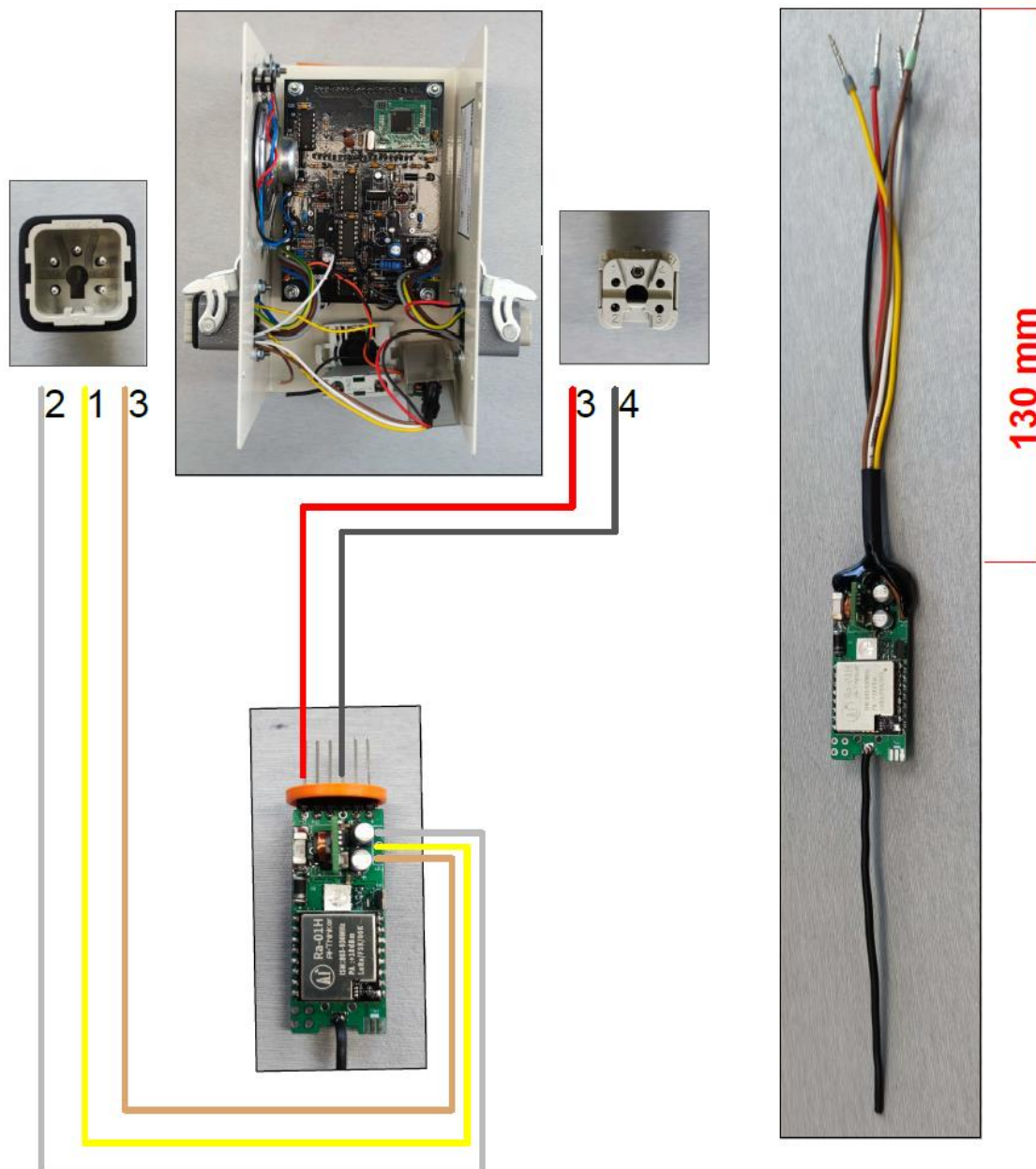
Colocar las pilas en la posición correcta.

4 INSERTAR microRC-LO-RB EN LA CAJA DE ARBITRO E.PROGETTI

El microRC-LO-RP es un micro receptor que permite conectar inalámbricamente la Caja de Arbitro PROGETTI con el mando RCL-03

Para ello, abrir la Caja de Árbtro PROGETTI y conectar según el esquema que se muestra a continuación

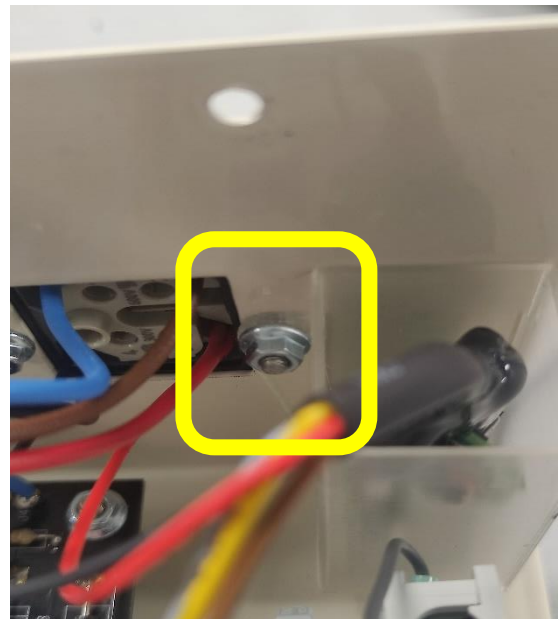
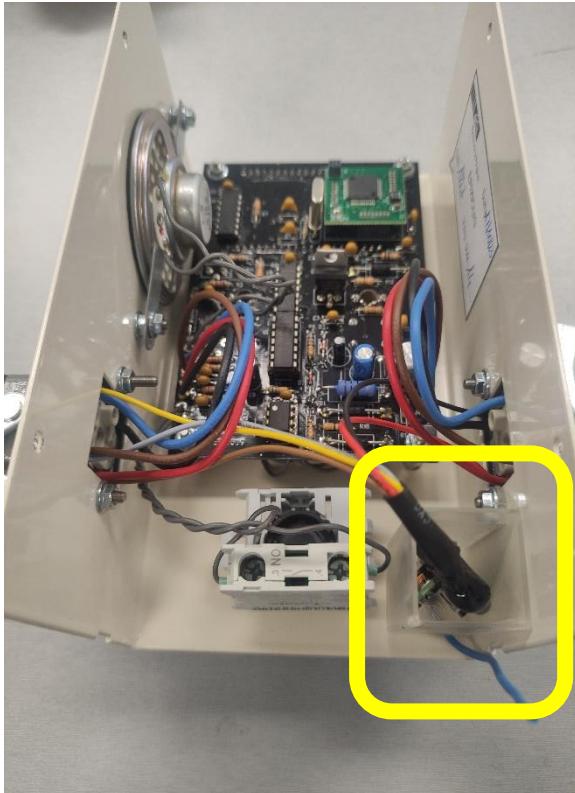
CONEXION MICRO RC-LO A MANDO DE ARBITRO PROGETTI



EMPLAZAMIENTO

El micro receptor tiene una capsula de plástico que sirve de protección y como sujeción a la pared interna de la Caja de Árbitro PROGETTI

En las imágenes siguientes se muestra el emplazamiento y la posición. La sujeción se consigue aprovechando el tornillo de sujeción del conector hembra de 5 pines de la propia Caja de Árbitro PROGETTI



5 PROGRAMACIÓN Y EMPAREJAMIENTO

Una vez conectado el micro receptor, aproximar el imán al receptor para establecer el modo programación (el led emitirá una luz azul o verde fija)

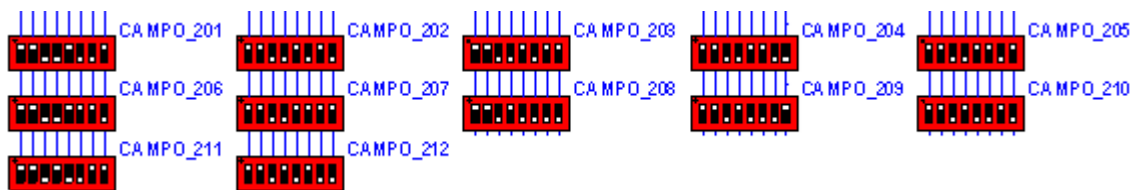
Con el mando a unos 3 metros de distancia del receptor, mantener pulsada la tecla NO BIRD. El led parpadeará en rojo. Mantener pulsada la tecla del mando hasta que el led parpadee 3 veces en azul o verde (dependiendo de la frecuencia configurada) quedando así emparejado el receptor insertado en la Caja de Árbitro con el mando RCL-03.

Si el led parpadea 3 veces en rojo al intentar emparejarlo significa que ha ocurrido un error en el proceso

Si la Unidad de Control EP095M de PROGETTI ya tiene instalado previamente un emisor inalámbrico EMI-LO-EP en su interior se **RECOMIENDA** configurar el mando RCL-03 (DIP 8 posiciones) para un óptimo funcionamiento del sistema, siguiendo la siguiente tabla:

EP095M	RCL-03
Campo 1	Nº Configuración 201
Campo 2	Nº Configuración 202
Campo 3	Nº Configuración 203
Campo 4	Nº Configuración 204
Campo 5	Nº Configuración 205
Campo 6	Nº Configuración 206
Campo 7	Nº Configuración 207
Campo 8	Nº Configuración 208
Campo 9	Nº Configuración 209
Campo 10	Nº Configuración 210
Campo 11	Nº Configuración 211
Campo 12	Nº Configuración 212

DETALLE DE LA TABLA DE CONFIGURACIÓN



La Unidad de Control EP095M permite hasta 60 campos, pero repite frecuencia cada 12 con lo que se repetiría esta configuración cada ciclo de 12 campos.

Así, por ejemplo, el campo 13 volvería a configurarse con el 201, el campo 14 con el 202 y sucesivos...

IMPORTANTE:

Esta es una RECOMENDACIÓN para un mejor rendimiento de todo el sistema, aunque no es obligatorio configurarlo así

La única configuración que no debe realizarse nunca es hacer coincidir el número de campo mostrado en la EP095M con la configuración de campo en el RCL-03 según la tabla adjunta

Por ejemplo, nunca debe coincidir el Campo 1 con la configuración 1, el Campo 2 con la configuración 2, etc.

Esta combinación sí afectaría al funcionamiento del sistema

TABLA DE CONFIGURACIÓN CAMPOS 1-60

6 USO DEL MANDO

Una vez configurada la frecuencia y emparejado el micro receptor, el mando estará listo para su uso

El Árbitro con este mando podrá marcar:

- Zero 1st : Primer Cero
- Zero 2nd : Segundo Cero
- NO BIRD: Plato no lanzado o no válido

Manteniendo pulsada la tecla NO BIRD se pone en PAUSE la Unidad de Control EP095M. Pulsando de nuevo esta misma tecla se reanuda la tirada (START) la Unidad de Control en el mismo punto en el que se había pausado

7 SEGURIDAD



Cualquier **operación** de mantenimiento ha de hacerse por **personal cualificado**.



No manipular ninguna parte del mando (placa electrónica, batería, ...).



Siempre usar las baterías especificadas.



Uso obligatorio de **gafas de seguridad y protección auditiva** para ejercitar el tiro.